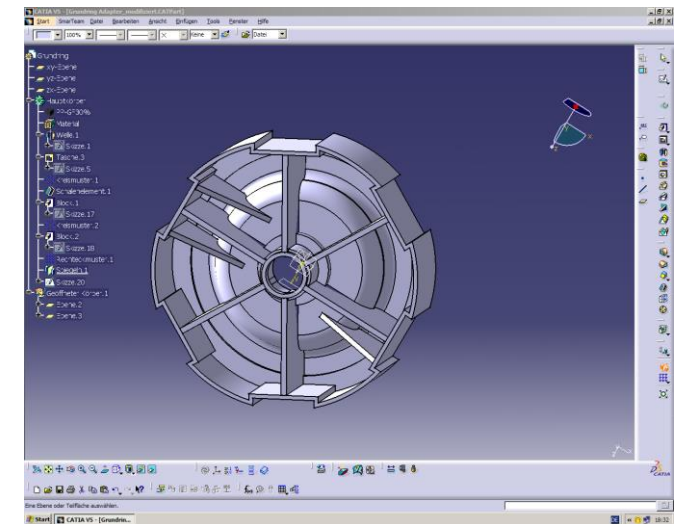




Universitatea POLITEHNICA din București
Facultatea de Inginerie în Limbi Străine (FILS)



Domeniu: Inginerie și Management
Specializare: Inginerie Economică în Domeniul Mecanic
Filiera Germană; 4 ani



BAZE TEORETICE (exemple):



Discipline generale

- Cultură și civilizație germană
- Matematică
- Fizică
- Managementul proiectelor
- Baze de date
- Educație antreprenorială
- Elemente de programare în Java



Discipline tehnice

- Proiectare asistată de calculator
- Mecanică
- Electrotehnică
- Rezistența materialelor
- Webdesign
- Circuite integrate digitale
- Modelare și simulare



Discipline economice

- Economia întreprinderii
- Marketing
- Micro- și macroeconomie
- Contabilitate
- Statistică
- Logistică



Discipline juridice

- Legislație comercială
- Legislație industrială
- Legislația muncii



Informații: <http://fils.upb.ro/ro/licenta/>



Universitatea POLITEHNICA din București
Facultatea de Inginerie în Limbi Străine (FILS)
Specializarea : Inginerie Economică în Domeniul Mecanic



PRACTICĂ INDUSTRIALĂ / ECONOMICĂ
(anul 3)



AKKA

Angajăm absolvenți ai
Universității Politehnice
pentru următoarele posturi:

Inginer Calcul Sistem
Inginer Proiectant Căția
Inginer Documentație Tehnică

Așteptăm CV-urile la adresa
recrutare@akka.eu



Universitatea POLITEHNICA din București
Facultatea de Inginerie în Limbi Străine (FILS)
Specializarea : Inginerie Economică în Domeniul Mecanic



OPORTUNITĂȚI PENTRU STUDENȚI:

- ✓ **Relații internaționale** cu universități și facultăți de științe aplicate din UE
- ✓ **Stagii în străinătate:** practică la întreprinderi din țările vorbitoare de limbă germană, cursuri de vară, burse de studiu și schimburi studențești



✓ **Parteneriate:**



Sistem de burse anuale în Bavaria

DAAD Serviciul German de Schimb Academic





OPORTUNITĂȚI ÎN CARIERĂ: atât în domeniul tehnic, cât și în cel economic

Industrie → întreprinderi mici și mijlocii; start-up-uri

Cercetare → institute de cercetare (inter)naționale

Administrație → ministere, primării

Învățământ → cadre didactice în licee și universități

Servicii → Marketing, Vânzări, Bănci



Deutsch-Rumänische
Industrie- und Handelskammer
Camera de Comerț și Industrie
Româno-Germană



EXEMPLE:

Răzvana Hăntilă-Cernușcă (Head of Customer Services Mercedes-Benz)

Herwig Arvay (CFO Selgros),

dr. Bogdan Mănescu (Investment Manager GAM Group)

Korodi Attila (ex-ministru al Mediului, primar Miercurea-Ciuc)





Universitatea POLITEHNICA din București
Facultatea de Inginerie în Limbi Străine (FILS)
Specializarea : Inginerie Economică în Domeniul Mecanic



NUMĂR LOCURI: <https://admitere.pub.ro>



12	Inginerie în limbi străine	IC (E)	Inginerie chimică - engleză <i>Atentie! Deși admiterea este pentru facultatea de Inginerie în limbi străine, înscrierea și procesarea dosarului se va face prin intermediul facultatii Inginerie Chimica si Biotehnologii</i>	ILS-IC(E)-B	ILS-IC(E)-Tx	20		246	100
		IETTI (E)	Inginerie electronică, telecomunicații și tehnologii informaționale - engleză	ILS-IETTI(E)-B	ILS-IETTI(E)-Tx	35	5		
		IETTI (F)	Inginerie electronică, telecomunicații și tehnologii informaționale - franceză	ILS-IETTI(F)-B	ILS-IETTI(F)-Tx		20		
		IETTI (G)	Inginerie electronică, telecomunicații și tehnologii informaționale - germană	ILS-IETTI(G)-B	ILS-IETTI(G)-Tx	20	5		
		CTI (E)	Calculatoare și Tehnologia Informației - engleză	ILS-CTI(E)-B	ILS-CTI(E)-Tx	75	5		
		CTI (F)	Calculatoare și Tehnologia Informației - franceză	ILS-CTI(F)-B	ILS-CTI(F)-Tx	36	5		
		IM (E)	Inginerie mecanică - engleză	ILS-IM(E)-B	ILS-IM(E)-Tx	20	5		
		IM (F)	Inginerie mecanică - franceză	ILS-IM(F)-B	ILS-IM(F)-Tx		25		
		II (G)	Inginerie industrială - germană	ILS-II(G)-B	ILS-II(G)-Tx	20	5		
		IMg (G)	Inginerie și management - germană	ILS-IMg(G)-B	ILS-IMg(G)-Tx	20	5		
		AnP (G)	An pregătitor de limbă germană ***		ILS-AnP(G)-Tx		20		



[http://fils.upb.ro/ro/admitere/
admitere_fils@upb.ro](http://fils.upb.ro/ro/admitere/admitere_fils@upb.ro)



<https://www.facebook.com/fils.upb/>

<http://www.fils.upb.ro>